



CORONA[®]
www.corona1.eu

Fike[®]



BLOKADA MECHANICZNA
BUTLI HRD



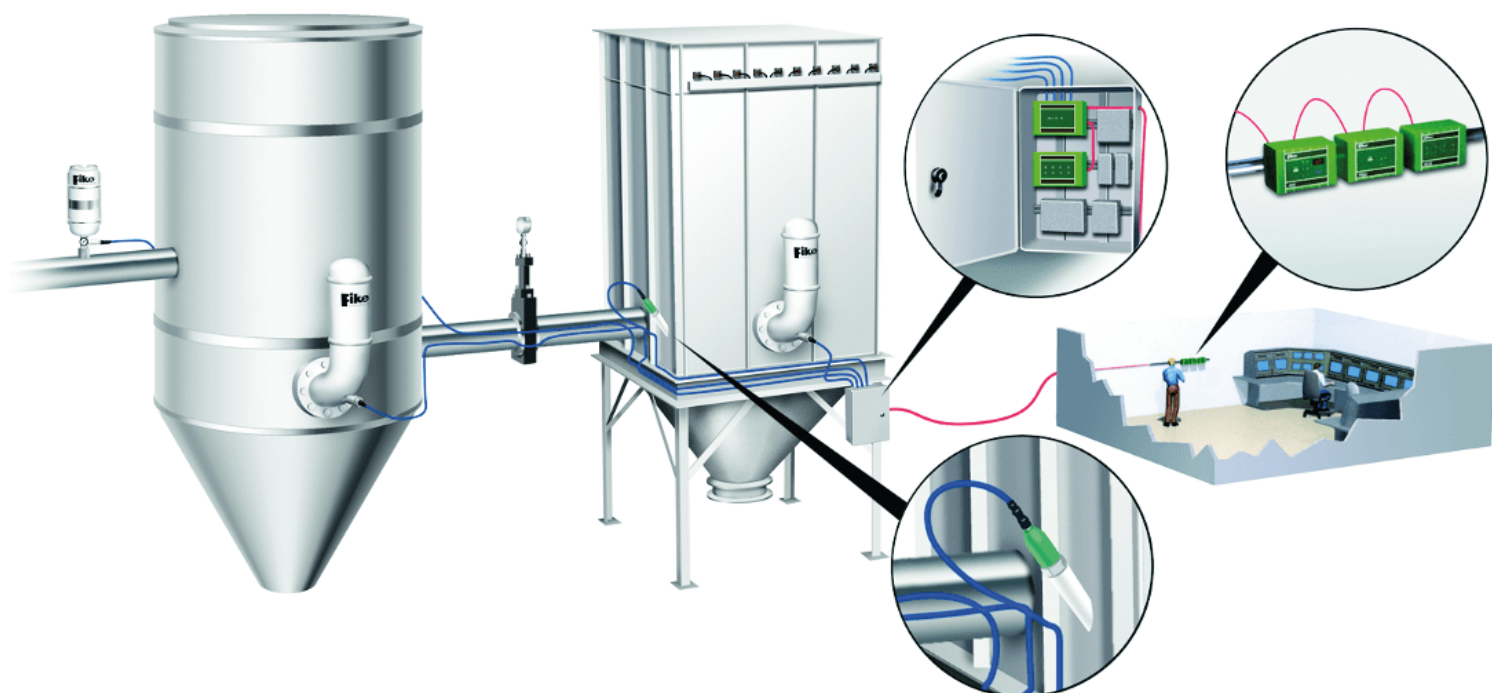
ul. Johna Baildona 16/27
40-115 Katowice



tel. +48 32 255 53 53



email: biuro@corona.org.pl



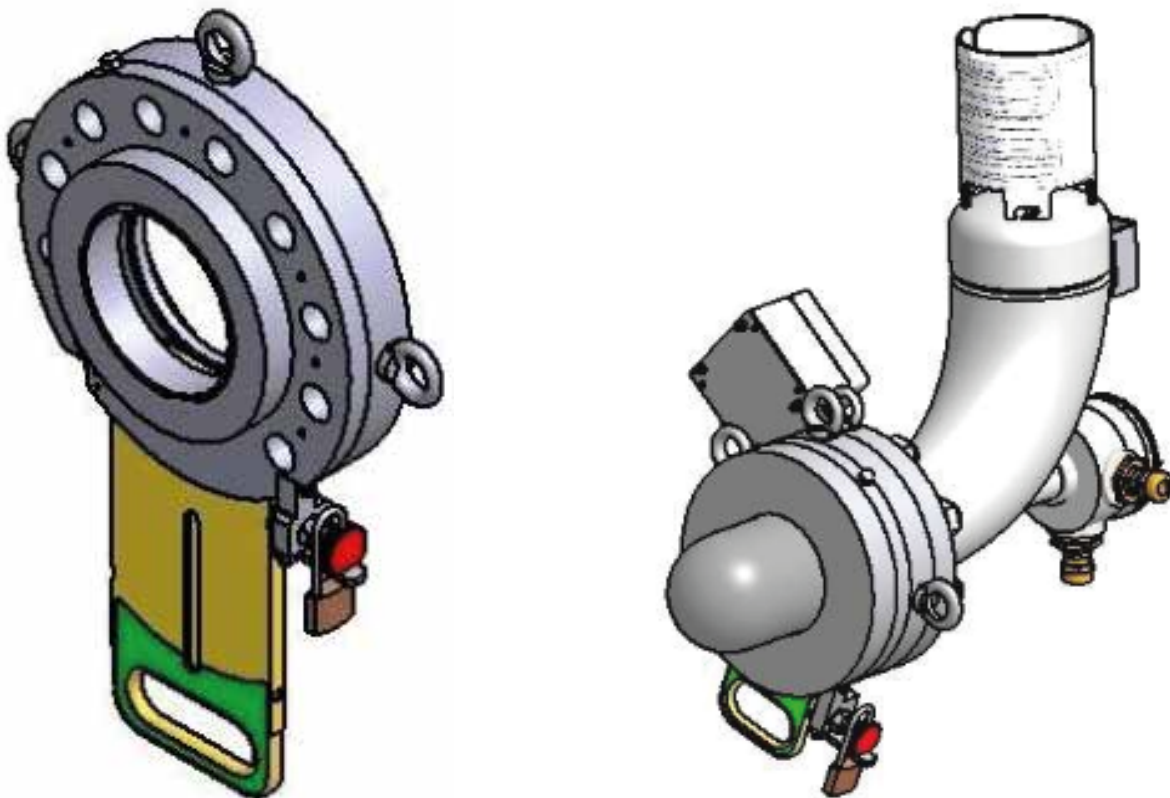
ZALETY

- Większe bezpieczeństwo dla personelu
- Organizacja OSHA wymogi 29 CFR 1910.147, Controla wybuchowych sił (Blokada/Wyłączenie)
- NFPA 69-2007, 10.3 Bezpieczeństwo personelu
- EN 14373, 8 Instrukcje instalacji, uruchamiania i przeglądy systemów tłumienia wybuchów.
- Kompatybilne z już istniejącymi instalacjami.
- Łatwy montaż, ułatwione przeglądy.
- Brak wpływu na działanie systemu HRD.
- Wykluczone pomyłki poprzez bezpieczny system blokad.
- Sterowanie ręczne

Mechaniczna blokada oznacza większe bezpieczeństwo dla osób z utrzymania ruchu, jej zadaniem jest mechaniczne zablokowanie, krócca butli aby nie doszło do wstrzelenia proszku do chronionego urządzenia. Dodatkowo sprawdza ona także cały czas obwody i blokady elektryczne z kontrolera EPC. Blokada mechaniczna Fike składa się z szybra, który może być ustawiony w dwóch pozycjach, który porusza się pomiędzy dwoma kołnierzami. Blokada HRD jest wyposażona w bolec blokujący oraz sprężone z nim układy mające na celu wskazanie pozycji zasuwy butli HRD.

Urządzenie pokazuje następujące zmiany:

- Szyber otwarty, butla HRD gotowa do ochrony.
- Szyber otwarty tylko w połowie, brak gwarancji poprawnego działania systemu zabezpieczenia przeciwwybuchowego.
- Szyber zamknięty, nic z butli nie może wydostać się na zewnątrz, można bezpiecznie pracować przy urządzeniu.
- Specjalnie skonstruowana ruchoma zatyczka zabezpiecza działanie szybra zarówno w pozycji otwartej jak i zamkniętej. W celu zwiększenia bezpieczeństwa może ona być zamknięta kłódką (opcja).



Specyfikacja

Typ	HRD Blokada Mechaniczna	
Dostępne rozmiary	DN 100 (4")	DN 150 (6")
Numer części opcja detekcji 1: Indukcyjne styki bliskości	P/N 45065010-S	P/N 45060010-S
Numer części opcja detekcji 2: Mechaniczne czujniki położenia	P/N 45062310-S	P/N 45062010-S
Rozmiary (d x sz)	478 x 265 mm	626 x 355 mm
Waga	+/-20 kg	+/-40 kg
Specyfikacja materiałowa	Stal węglowa niklowana	
Monitoring	Elektryczne styki pokazujące otwarcie, zamknięcie lub pozycję pośrednią	
Akcesoria	Kłódka - moduł pozycji z barierą zenera (P/N 90700122) (*) Śruby.	

(*) Wymagane dla opcji detekcji 1.

Certyfikacja dla stref wybuchowych

Opcja detekcji 1: indukcyjne styki bliskości	
Fike Moduł pozycji z barierą zenera (P/N: 90700122)	EX II (1) G D [Ex ia] II C or [Ex iaD]
Indukcyjny styk bliskości (P/N: 29944446)	EX II2G EEx ia IIC T6 Ta: -20...70°C EX II 1D Ex iaD 20 T 90°C Ta: -20...70°C
Opcja detekcji 2: mechaniczne czujniki położenia	
Mechaniczny czujnik położenia (P/N: 29944800)	EX II 3D Ex tD A22 IP65 T80°C