



CORONA

Innovation, Experience, Knowledge



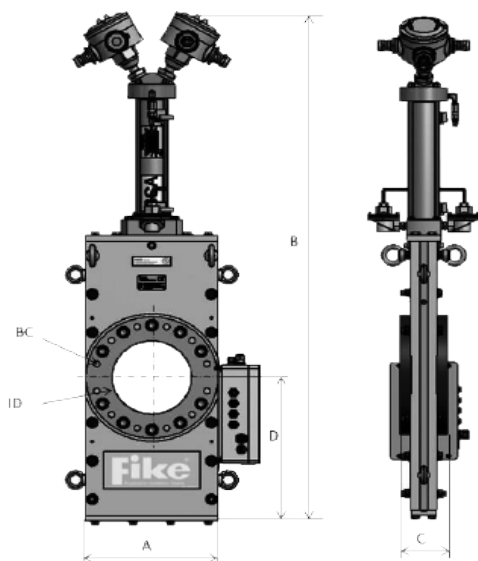
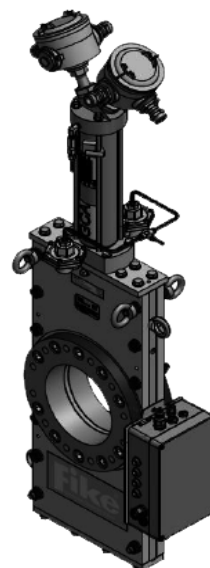
FAV
ZAWÓR SZYBKOZAMYKAJĄCY

FAV

ZAWÓR SZYBKOZAMYKAJĄCY

Odciążanie i tłumienie wybuchu mają na celu ochronę zbiorników przed nadmiernym ciśnieniem. Izolowanie wybuchu ma z kolei na celu powstrzymanie eksplozji przed jej rozprzestrzenieniem się w całym procesie. Dzięki izolacji skutki wybuchu ograniczają się wyłącznie do urządzenia, w którym wybuch został początkowo zainicjowany.

System izolacji przeciwybuchowej Fike posiada trzy podstawowe etapy aktywacji: wykrycie, inicjacja oraz zamknięcie zaworu. Zawór przeciwybuchowy jest kluczowym elementem w sekwencji skutecznego izolowania wybuchu. Szybkie zamknięcie zapewnia fizyczną barierę, która zapobiega rozprzestrzenianiu się płomienia poza miejsce, w którym znajduje się zawór.





Zalety

- Konstrukcja dwukierunkowa sprawia, że jeden zawór może służyć do zatrzymywania wybuchów z obu kierunków.
- Zastosowanie poziome lub pionowe.
- Brak spadków ciśnienia.
- Zintegrowane miękkie uszczelnienia, gwarantują czystość i szczelność.
- Wszystkie części zostały zaprojektowane tak, aby zapewnić niskie koszty utrzymania i łatwy serwis.
- Zapewnia ochronę przed rozprzestrzenianiem się wybuchów pyłu (w tym ST3).
- Zawór może być wyposażony w manualny pneumatyczny moduł otwarcia/zamknięcia oraz w indykator pozycji zamknięte/otwarte.

FAV

ZAWÓR SZYBKOSZAMYKAJĄCY

Specyfikacja techniczna										
Typ		Zawór szybkoszamykający FAV								
Wejście/ Wyjście	DN	DN50	DN80	DN100	DN150	DN200	DN250	DN300	DN350	DN400
	CALE	2"	3"	4"	6"	8"	10"	12"	14"	16"
Ryzyko wybuchu		Łatwopalne pyły (również ST3)								
Czas aktywacji (zamknięcia)		maksymalnie 50 ms (zwykle 5 ms/cal)								
Inicjator		Zespół siłownika zaworu (GCA)								
Temperatura pracy ¹		od -20°C do +60°C								
Maksymalna temperatura procesu		200°C								
P _{EX}		13 barg (testowany)								
Wskaźniki ochrony obudowy		IP66								
Certyfikaty i dopuszczenia		Presafe 16 ATEX 9201X  D (system ochrony)  II 1D/2D (Wew./Zew.)								
Specyfikacja malowania		Korpus zaworu: czarna powłoka dwukomponentowa o wysokiej trwałości								
Specyfikacja materiałów		Korpus zaworu: stal węglowa Zasuwa: 1.4003 (SST) Kołnierze (części zwilżane): 1.4404 (316L SST) O-ring: silikon pokryty teflonem (2 sztuki) Siłownik tłokowy: aluminium								
Opcjonalnie		Zasuwa: 1.4404 (316L SST) Sygnalizacja pozycji zamkniętej Pneumatyczny moduł otwierania/zamykania								

¹ Z modułem otwarcie/zamknięcie temperatura pracy mieści się w zakresie od -10°C do 60°C.

Rozmiar zaworu	Zespół siłownika zaworu Ilość	ANSI	Średnica śruby	Maks. torque (Nm)	ID (mm)	BC (mm)	A (mm)	B (mm)	C (mm)	D (mm)	
		DIN									
2"	1	150	5/8 -11 UNC	190	50.8	120.6	165	786	112	122	45
DN50		PN10/16	M16 x 2	195	50.8	120.6					
3"	1	150		190	78.6	180.0	229	994	111	238	80
DN80		PN10/16	M16 x 2	195	82.5	180.0					
4"	1	150		190	101.6	180.0	229	994	111	238	80
DN100		PN10/16	M16 x 2	195	101.6	180.0					
5"	1	150		360	131.7	210.0	285	1271	126	329	80
DN125		PN10/16	M20 x 2.5	380	152.4	240.0					
6"	1	150		360	152.4	241.4	285	1271	126	329	100
DN150		PN10/16	M20 x 2.5	380	152.4	240.0					
8"	2	150		360	202.7	298.4	343	1481	126	405	180
DN200		PN16	M20 x 2.5	380	203.2	295.0					
10"	2	150		640	254.0	361.9	406	1679	126	483	220
DN250		PN16	M24	660	254.0	355.0					
12"	2	150		640	304.8	410.0	533	1924	195	608	350
DN300		PN16	M24	660	304.8	410.0					
14"	2	150		809	356.0	476.2	584	2209	209	692	450
DN350		PN16	M24	617	356.0	470.0					
16"	2	150		809	356.0	476.2	635	2350	209	784	500
DN400		PN16	M27	960	406.4	525.0					
20"	2	150		1426	406.4	635.0	777	2939	210	942	700
DN500		PN16	M30	1200	492.0	650.0					

UWAGI:

Zawory w rozmiarach DN125 i DN500 nie są objęte certyfikacją ATEX i nie posiadają oznaczenia CE. Z tego względu rozmiary te nie mogą być instalowane na terenie Europejskiego Obszaru Gospodarczego (EOG).



CORONA Serwis Sp. z o.o. s. k.
ul. Johna Baildona 16/27
40-115 Katowice

tel. +48 32 255 53 53
email: biuro@corona1.eu

www.corona1.eu
www.bezpieczenstwo40.pl

CORONA Serwis sp. z o.o. sp. k. informuje, że niniejsze opracowanie nie stanowi ofert handlowej w rozumieniu Prawa, a ma jedynie charakter informacyjny. Wszystkie dane dostępne w niniejszym opracowaniu zostały przygotowane w oparciu o materiały Producenta. Powyższe dane mogą ulec zmianie.

